

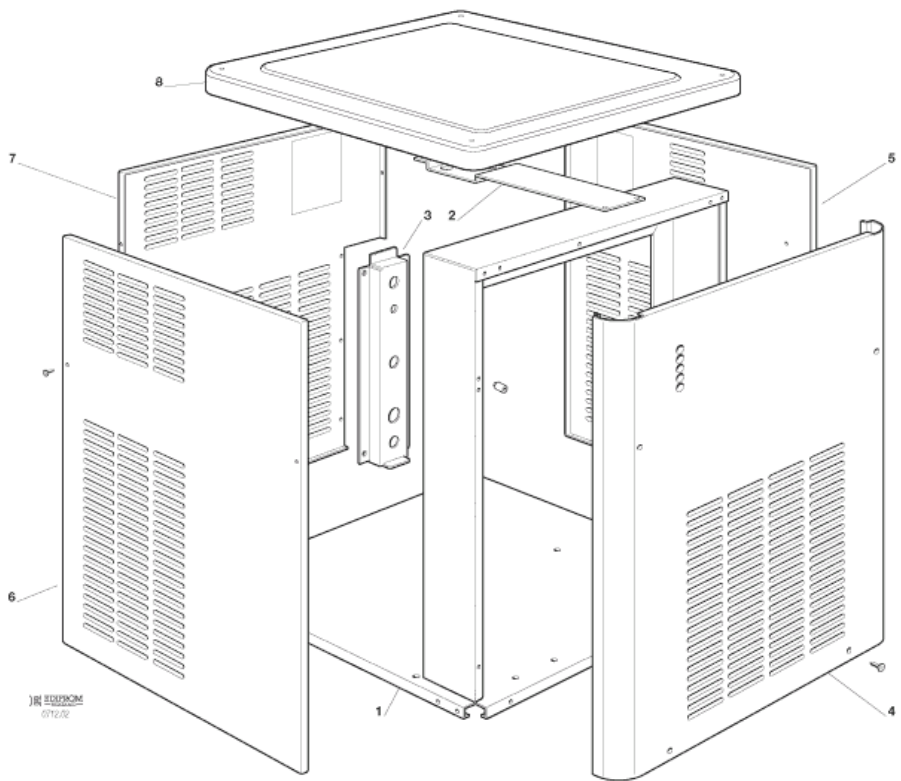
SIMAG

SPN 605

R 404 VERSION

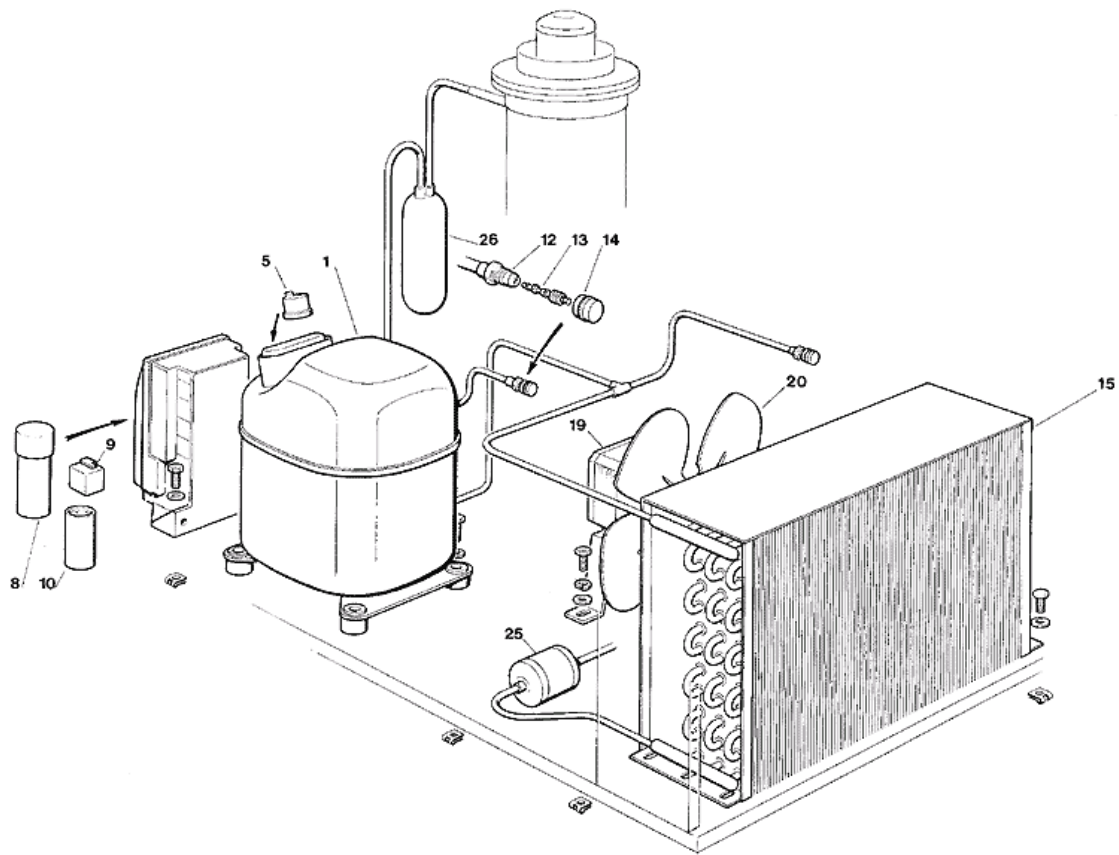
CATALOGUE PIÈCES DÉTACHÉES

- 1 - ENS. CARROSSERIE
- 2 - CIRCUIT FRIGORIFIQUE REFROID. A AIR
- 3 - CIRCUIT FRIGORIFIQUE REFROID. A EAU
- 4 - CIRCUIT HYDRAULIQUE ET INSULATIONS
- 5 - ENS. FREEZER ET MOTOREDUCTEUR
- 6 - ENS. CARTE ELECTRONIQUE ET DETECTEURS

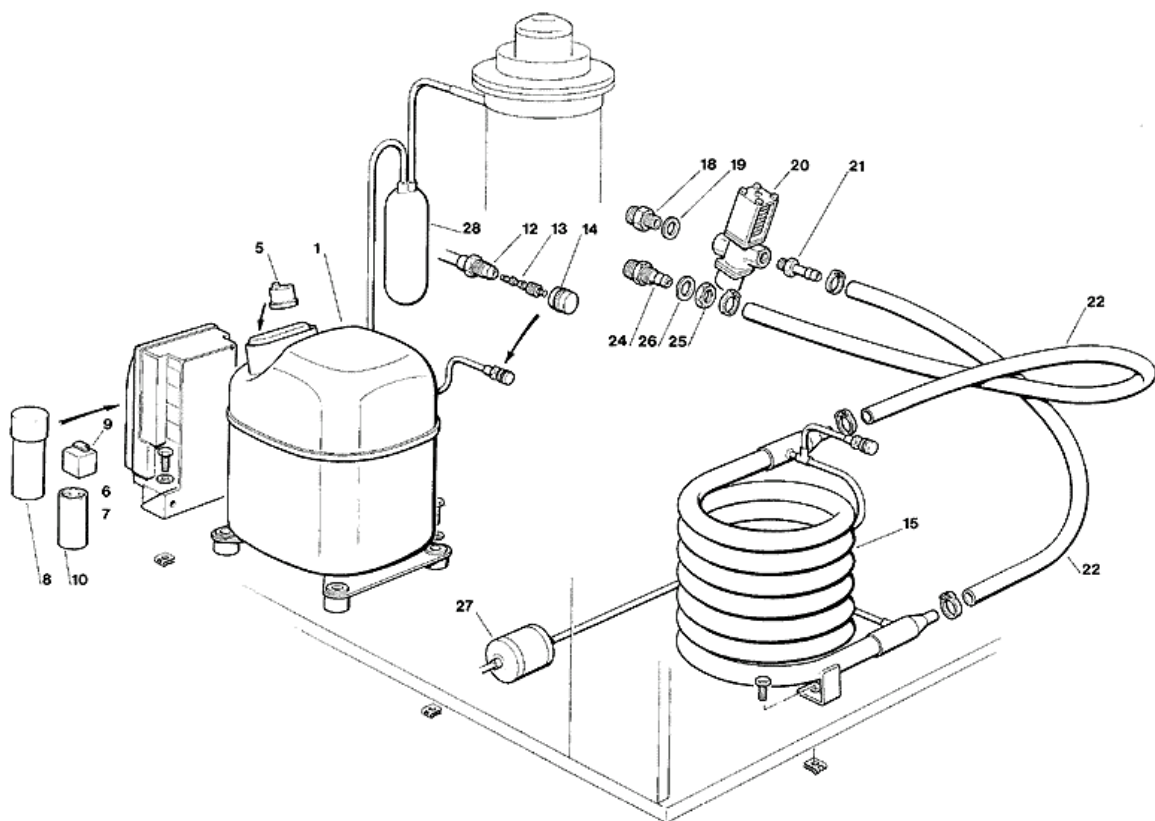


IN EDIZIONE
07/2022

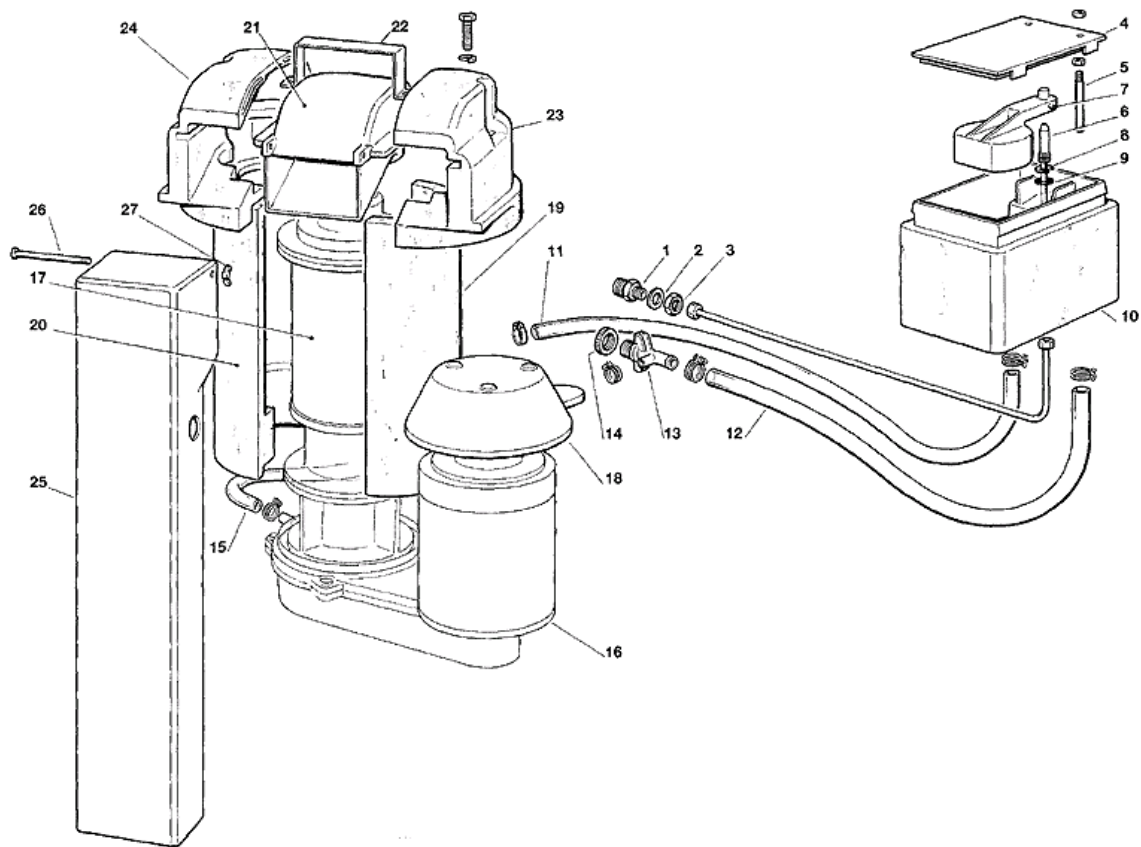
POSITION	CODE	DESCRIPTION
0001	781470 00	ENSAMBLE BASEMENT ACIER INOX
0001	781472 01	ENCADREMENT FRONTAL
0002	781463 00	SUPPORT
0003	702315 00	SUPPORT ARRIERE
0004	650624 12	ETIQUETTE
0004	650805 00	EMBLÈME SIMAG
0004	650805 46	ETIQUETTE SPN 605
0004	722284 00	PANNEAU AVANT
0005	722271 02	PANNEAU DROITE
0006	722272 02	PANNEAU GAUCHE
0007	722273 02	PANNEAU ARRIERE
0008	660873 00	PANNEAU SUPERIEURE



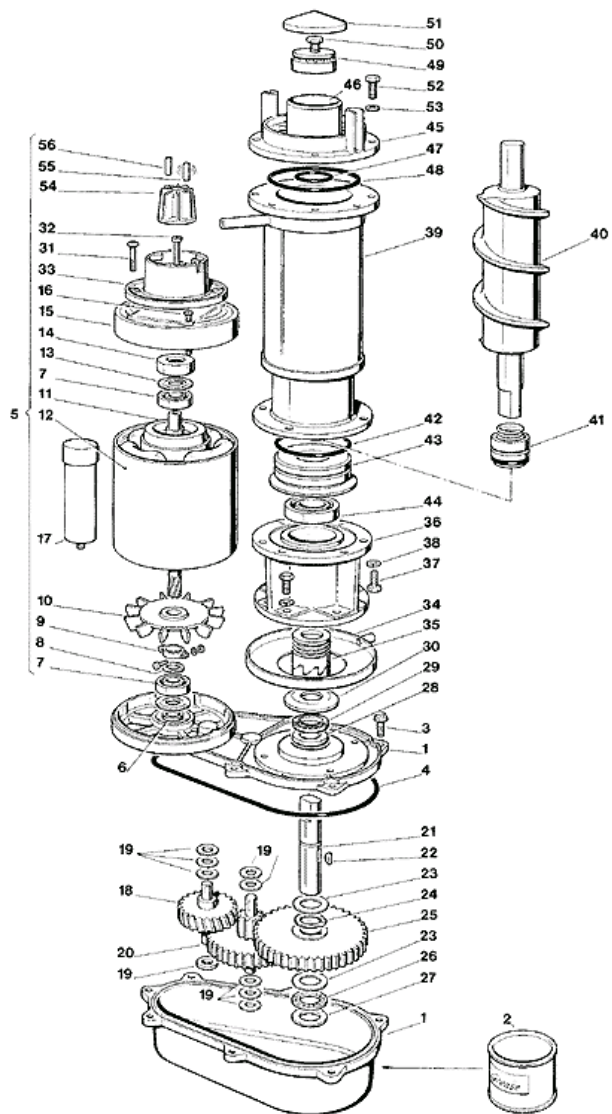
POSITION	CODE	DESCRIPTION
0001	670099 05	ENSAMBLE COMPRESSEUR - 230/50/1
0001	670099 06	ENSAMBLE COMPRESSEUR - 400/50/3
0001	670099 13	ENSAMBLE COMPRESSEUR - 230/60/1
0005	620058 57	PROTECTEUR - 230/50
0005	620058 58	PROTECTEUR - 400/50/3
0005	620058 85	PROTECTEUR - 230/60
0008	620167 54	CAPACITÉ - 35 MFD/450V
0009	620057 47	RELAIS DE DEMARRAGE - 230/50
0009	620057 54	RELAIS DE DEMARRAGE - 230/60
0010	620167 00	CAPACITÉ DE DEMARRAGE 88-108MFD/330V
0012	650109 00	CORP DE VANNE
0013	670012 00	PISTON
0014	650106 00	CAPUCHON DE VANNE
0015	620438 00	CONDENSEUR A AIR
0019	620419 07	MOTEUR VENTILATEUR - 230/50-60
0019	620419 66	SUPPORT MOTOVENTILATEUR
0020	620419 36	HELICE
0025	670006 01	FILTRE DESHYDRATEUR
0026	784450 03R	ENS. ASPIRATION/ACCUMULATEUR



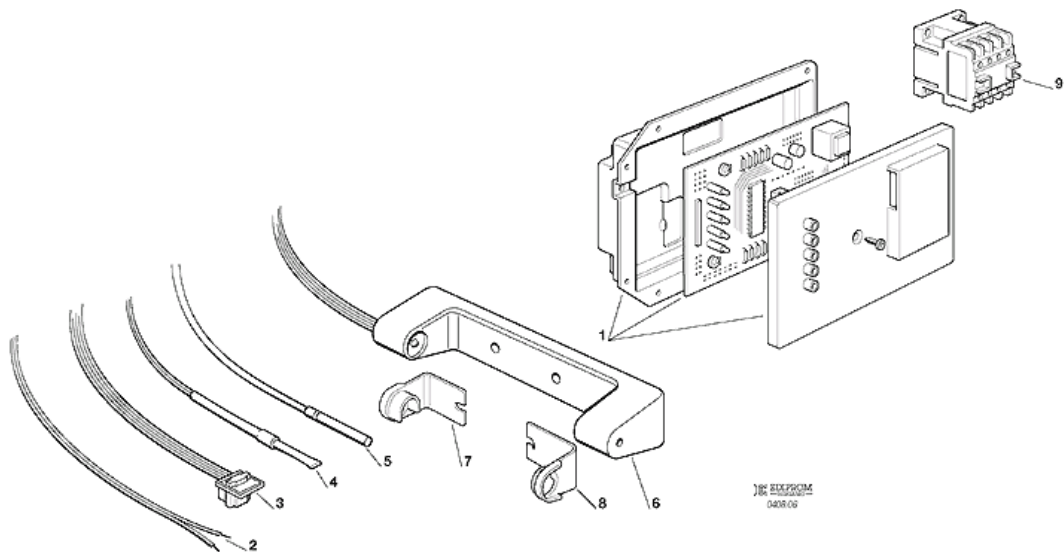
POSITION	CODE	DESCRIPTION
0001	670099 05	ENSAMBLE COMPRESSEUR - 230/50/1
0001	670099 06	ENSAMBLE COMPRESSEUR - 400/50/3
0001	670099 13	ENSAMBLE COMPRESSEUR - 230/60/1
0005	620058 57	PROTECTEUR - 230/50
0005	620058 58	PROTECTEUR - 400/50/3
0005	620058 85	PROTECTEUR - 230/60
0008	620167 54	CAPACITÉ - 35 MFD/450V
0009	620057 47	RELAIS DE DEMARRAGE - 230/50
0009	620057 54	RELAIS DE DEMARRAGE - 230/60
0010	620167 00	CAPACITÉ DE DEMARRAGE 88-108MFD/330V
0012	650109 00	CORP DE VANNE
0013	670012 00	PISTON
0014	650106 00	CAPUCHON DE VANNE
0015	620331 01	CONDENSEUR A EAU
0018	733204 00	RACCORD ARRIVÉE D'EAU
0019	400031 01	RONDELLE
0020	620111 00	VANNE A EAU PRESSOSTATIQUE
0021	733173 01	RACCORD SORTIE VALVE PRESS.
0022	281900 03	TUYAU EN PLASTIQUE-POUR METER
0024	733174 00	RACCORD ÉVACUATION EAU
0025	400076 00	ECROU
0026	400031 00	RONDELLE
0027	670006 01	FILTRE DESHYDRATEUR
0028	784450 03R	ENS. ASPIRATION/ACCUMULATEUR



POSITION	CODE	DESCRIPTION
0001	733205 00	RACCORD ARRIVEE D'EAU
0002	400031 00	RONDELLE
0003	400030 01	ECROU
0004	660363 00	COUVERCLE
0005	724215 06	DETECTEUR NIVEAU EAU
0006	783153 00R	RACCORD ARRIVÉE D'EAU
0007	660585 00	FLOTTEUR
0008	460038 02	CIRCLIP
0009	640100 00	JOINT TORIQUE
0010	793126 01	RÉSERVOIR D'EAU
0011	281822 00	TUYAU D'ECOULEMENT EAU - PAR METRE
0012	281832 00	TUYAU EN PLASTIQUE - POUR METRE
0013	660224 00	RACCORD T D'EVACUATION
0014	660535 00	COLLIER DE SERRAGE EN PLASTIQUE
0015	610163 02	TUYAU EN PLASTIQUE
0016	794215 08R	ENS .MOTOREDUCTEUR - 230/50 -60
0017	794298 00R	ENS. FREEZER
0018	660553 00	PROTECTION MOTEUR
0019	060551 06	ENS. ISOLATION
0020	060551 06	ENS. ISOLATION
0021	660667 00	BEC VERSEUR
0022	725035 01	ETRIER
0023	060551 01	ENS. ISOLATION BEC VERSEUR
0024	060551 01	ENS. ISOLATION BEC VERSEUR
0025	660573 07	GOULOTTE
0026	724180 02	TIRANT
0027	430083 00	ECROU



POSITION	CODE	DESCRIPTION
0000	001028 08	KIT PALIERS + GARNITURE
0001	0A031230 01	ENS. CARTER RÉDUCTEUR
0002	060294 01	GRAISSE (1 KG)
0004	13000617 38	JOINT TORIQUE
0005	060273 06	MOTEUR DU REDUCTEUR
0006	02001606 00	PARAHUILE
0007	651053 00	ROULEMENT
0008	441800 04	RONDELLE
0009	650341 00	COLLIER
0010	650340 00	HELICE
0011	794216 00R	ENS. ROTOR
0012	620295 00	ENS. STATOR
0013	460041 00	RESSORT
0014	640095 01	BAGUE CAOUTCHOUC
0015	650339 00	COUVERCLE MOTEUR
0016	420332 00	VIS
0017	620292 03	CONDENSATEUR
0018	651156 00	ENGRANAGE EN CELERON
0019	03001408 24	RONDELLE
0020	651157 00	2EME ENGRANAGE ET PIGNON
0021	651159 00	ARBRE DE SORTIE
0022	03001364 00	CLAVETTE
0023	02001681 00	RONDELLE
0024	03001363 00	CIRCLIP
0025	651158 00	3EME ENGRANAGE
0026	02001680 00	ROULEMENT AGUILLE
0027	02001679 00	RONDELLE
0028	02001607 01	PARAHUILE
0029	02002853 01	PARAHUILE
0030	13000709 02	GARNITURE EN CAOUTCHOUC
0031	400078 00	VIS
0032	03001403 77	VIS
0033	650515 01	BÔTE DETECTEUR EFF. HALL
0034	660755 00	GOUELLE D'EAU
0035	060359 01	BAGUE D'ACCOUPLMENT CPL
0036	764007 00	SUPPORT
0037	420019 00	VIS
0038	440015 04	RONDELLE
0039	784456 00	CYLINDRE EVAPORATEUR
0040	724198 03	VIS SANS FIN
0041	650402 00	GARNITURE D'ETANCHEITE
0042	640093 00	JOINT TORIQUE
0043	060527 00	LOGEMENT/PALIER
0044	060527 00	LOGEMENT/PALIER
0045	751005 01	BROYEUR
0046	263612 00	GRAISSE
0047	640093 02	JOINT TORIQUE
0048	640093 03	JOINT TORIQUE
0049	651058 00	PALIER SUPERIEUR
0050	423915 00	VIS
0051	660507 00	CALOTTE
0052	420019 00	VIS
0054	784476 01	ENS. SUPPORT DU MAGNETO
0055	784476 01	ENS. SUPPORT DU MAGNETO
0056	784476 01	ENS. SUPPORT DU MAGNETO



DE HANSON
0408.06

POSITION	CODE	DESCRIPTION
0001	620462 02	ENSAMBLE CARTE ELECTRONIQUE - 230/50-60
0002	620404 13	CAPTEUR NIVEAU EAU
0003	620404 03	CAPTEUR EFFECT HALL
0004	620404 11	CAPTEUR TEMP. CONDENSEUR
0005	620404 10	CAPTEUR TEMP. ÉVAPORATEUR
0006	650674 02	ENS. DETECTEUR NIVEAU GLACE
0007	660720 00	PROTECTION EN PLASTIC
0008	660720 01	PROTECTION EN PLASTIC
0009	630124 05	CONTACTEUR

SIMAG

ICE MACHINES

www.simag.it

SIMAG

via Risorgimento, 4

20017 Mazzo di Rho (MI) - Italy

Tel. +39 02 93900215 (Commerciale - Sales Dept.)

Tel. +39 02 93960357 (Assistenza - Service Dept.)

Fax +39 02 93900226 (Commerciale - Sales Dept.)

Fax +39 02 93960366 (Assistenza - Service Dept.)

e-mail: sales@simag.it

e-mail: service@simag.it

Singapore Office

SIMAG FAR EAST

627A Aljunied Road

04-04 Biztech Centre

Singapore 389842

Tel. ++65 6738 5393

Fax ++65 6738 1959

e-mail: scotsice@singnet.com.sg



Certified ISO 9001
TOTAL QUALITY

