

SIMAG

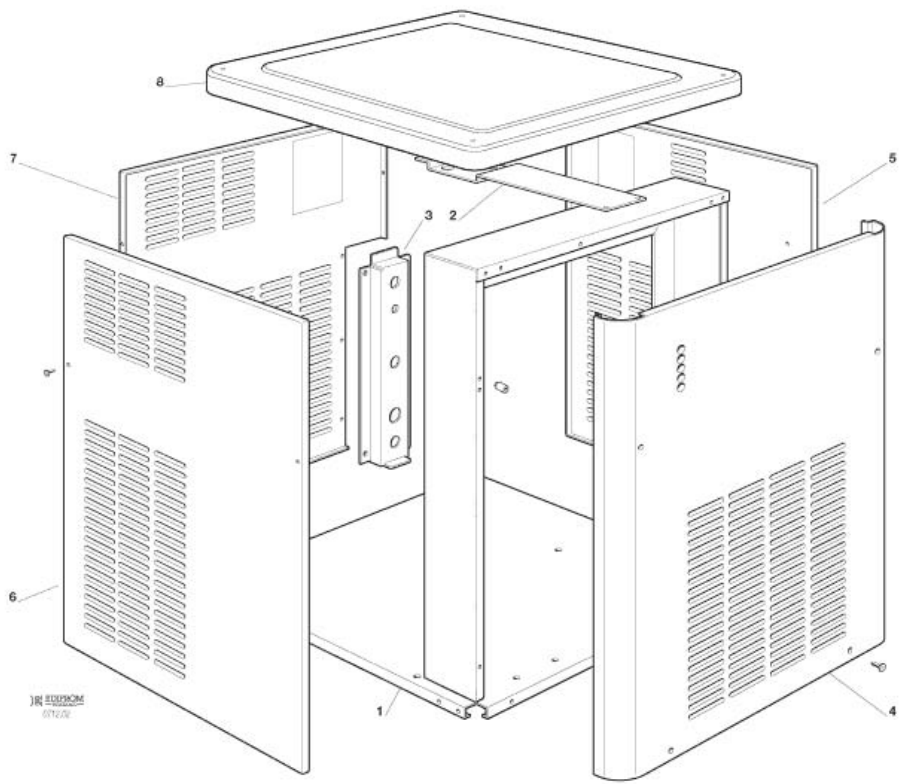
**Electronic
Modular Flaker**

SPN 125

R 134 A VERSION

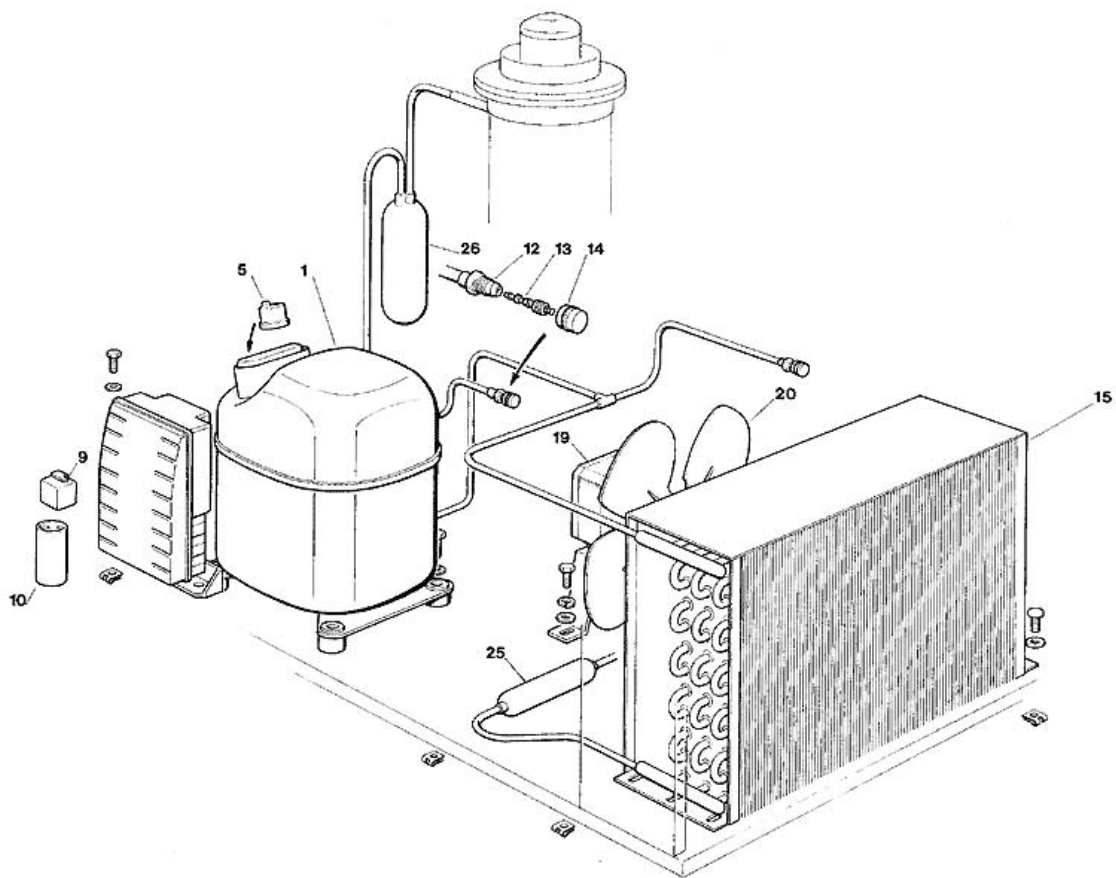
**SPARE PARTS LIST
CATALOGO RICAMBI
CATALOGUE PIÈCES DÉTACHÉES
ERSATZTEILENKATALOG**

- 1 - ENS. CARROSSERIE
- 2 - CIRCUIT FRIGORIFIQUE REFROID. A AIR
- 3 - CIRCUIT FRIGORIFIQUE REFROID. A EAU
- 4 - CIRCUIT HYDRAULIQUE ET INSULATIONS
- 5 - ENS. FREEZER ET MOTOREDUCTEUR
- 6 - ENS. CARTE ELECTRONIQUE ET DETECTEURS

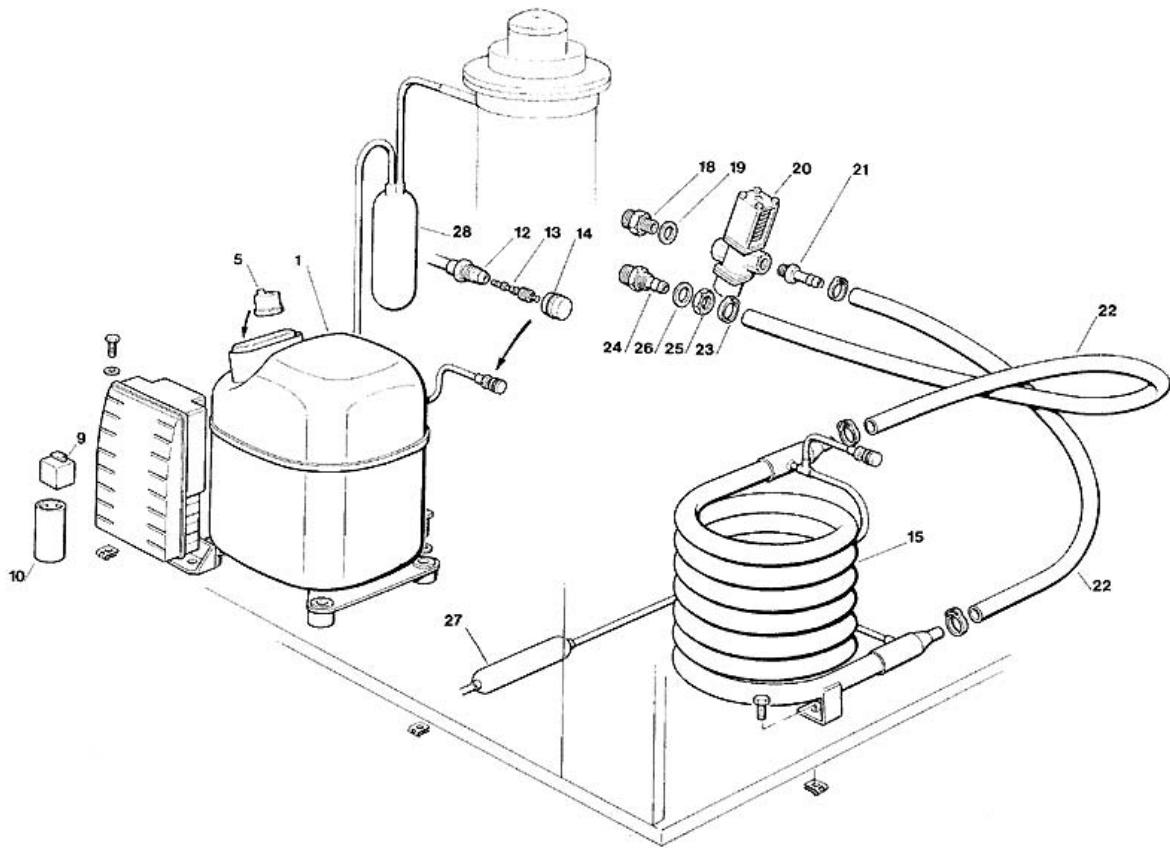


RE EUROCOM
07/12/02

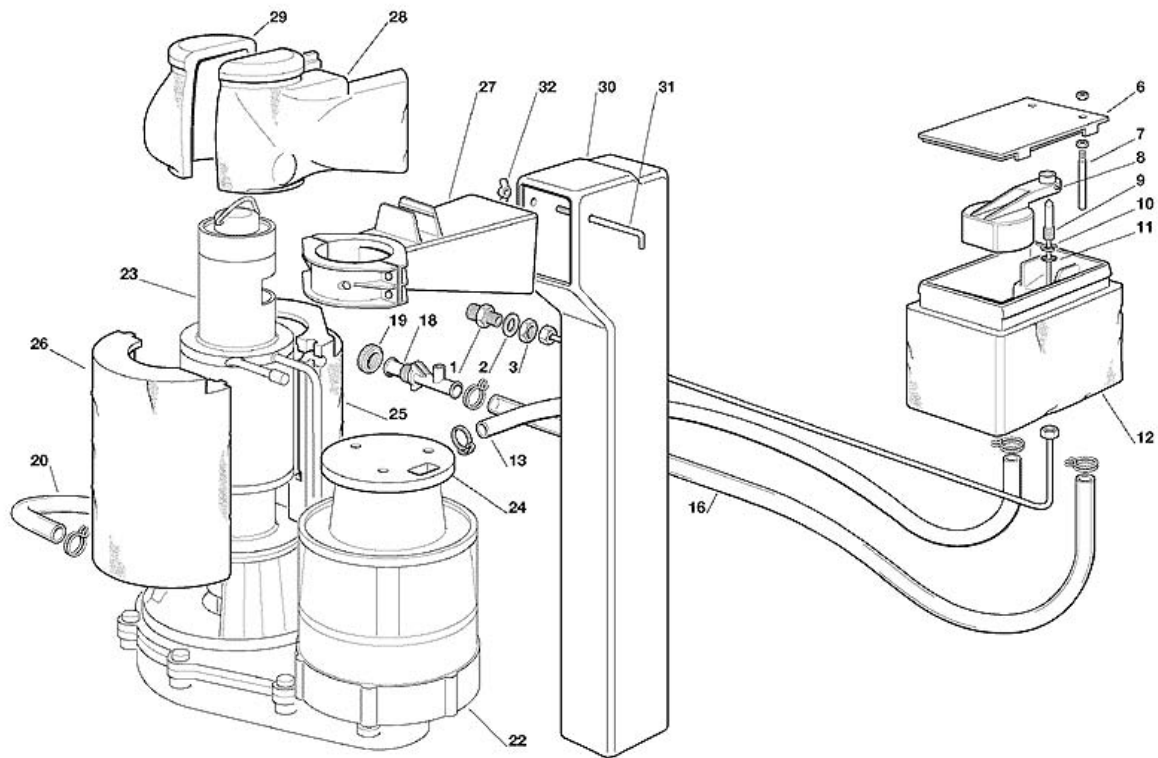
POSITION	CODE	DESCRIPTION
0001	701864 20	ENCADREMENT FRONTAL
0001	781479 00	ENSAMBLE BASEMENT ACIER INOX
0003	702352 01	SUPPORT ARRIERE
0004	650624 12	ETIQUETTE
0004	650976 00	EMBLÈME SIMAG
0004	650976 10	ETIQUETTE SPN 125
0004	722313 02	PANNEAU AVANT
0005	722294 02	PANNEAU DROITE
0006	722295 02	PANNEAU GAUCHE
0007	722296 02	PANNEAU ARRIERE
0008	660890 01	PANNEAU SUPERIEURE



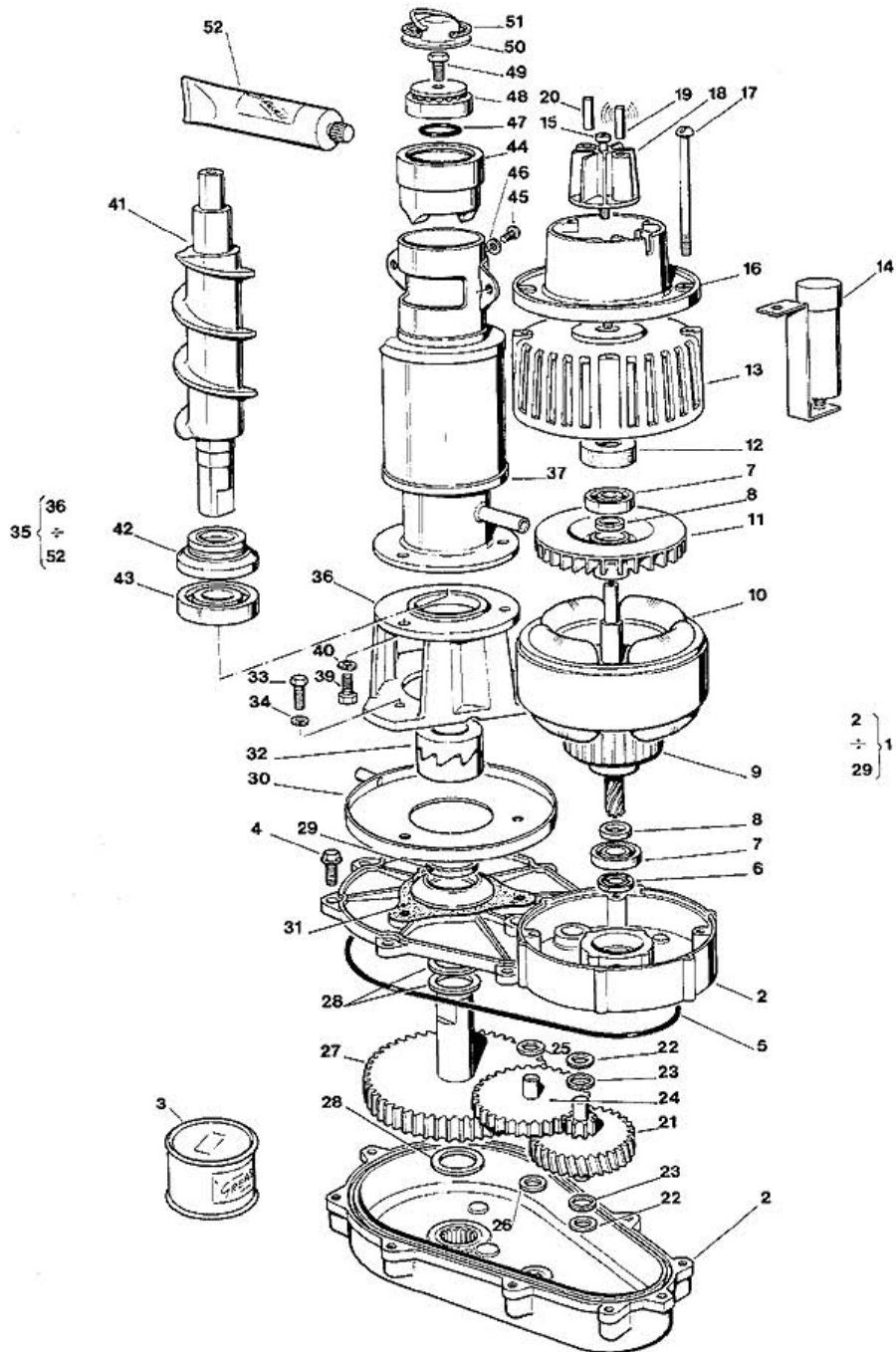
POSITION	CODE	DESCRIPTION
0001	670100 01	COMPRESSEUR - 230/50/1 - CUBIGEL GP 14 TB
0001	670101 06	ENSAMBLE COMPRESSEUR - 115/60
0005	620058 67	PROTECTEUR - 230/50 - CUBIGEL GP 14 TB
0005	620058 68	PROTECTEUR 115/60
0009	620057 56	RELAIS - 230/50 - CUBIGEL GP 14 TB
0009	620057 59	RELAIS DE DEMARRAGE - 115/60
0010	620167 29	CAPACITÉ DE DEMARRAGE 47MFD/330V
0010	620167 55	CAPACITÉ DE DEMARRAGE - 115/60
0012	650109 00	CORP DE VANNE
0013	670012 00	PISTON
0014	650106 00	CAPUCHON DE VANNE
0015	620439 00	CONDENSEUR A AIR
0019	620419 02	MOTEUR VENTILATEUR - 230/50-60
0019	620419 03	MOTEUR VENTILATEUR - 115/60
0020	620419 33	HELICE
0025	630003 05	FILTRE DESHYDRATEUR
0026	784464 05R	ENS. ASPIRATION/ACCUMULATEUR



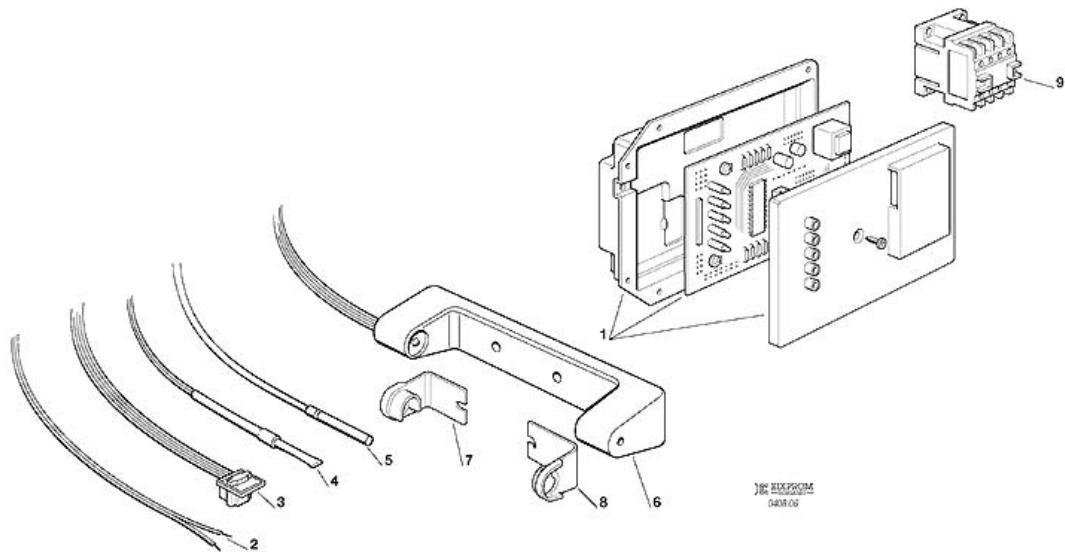
POSITION	CODE	DESCRIPTION
0001	670100 01	COMPRESSEUR - 230/50/1 - CUBIGEL GP 14 TB
0001	670101 06	ENSAMBLE COMPRESSEUR - 115/60
0005	620058 67	PROTECTEUR - 230/50 - CUBIGEL GP 14 TB
0005	620058 68	PROTECTEUR 115/60
0009	620057 56	RELAIS - 230/50 - CUBIGEL GP 14 TB
0009	620057 59	RELAIS DE DEMARRAGE - 115/60
0010	620167 29	CAPACITÉ DE DEMARRAGE 47MFD/330V
0010	620167 55	CAPACITÉ DE DEMARRAGE - 115/60
0012	650109 00	CORP DE VANNE
0013	670012 00	PISTON
0014	650106 00	CAPUCHON DE VANNE
0015	620389 00	CONDENSEUR A EAU
0018	733204 00	RACCORD ARRIVÉE D'EAU
0019	400031 01	RONDELLE
0020	620111 00	VANNE A EAU PRESSOSTATIQUE
0021	733173 01	RACCORD SORTIE VALVE PRESS.
0022	281900 03	TUYAU EN PLASTIQUE-POUR METER
0024	733174 00	RACCORD ÉVACUATION EAU
0025	400076 00	ECROU
0026	400031 00	RONDELLE
0027	630003 05	FILTRE DESHYDRATEUR
0028	784464 05R	ENS. ASPIRATION/ACCUMULATEUR



POSITION	CODE	DESCRIPTION
0001	733205 00	RACCORD ARRIVEE D'EAU
0002	400031 00	RONDELLE
0003	400030 01	ECROU
0006	660363 00	COUVERCLE
0007	724215 06	DETECTEUR NIVEAU EAU
0008	783153 00R	RACCORD ARRIVÉE D'EAU
0009	660585 00	FLOTTEUR
0010	460038 02	CIRCLIP
0011	640100 00	JOINT TORIQUE
0012	793126 01	RÉSERVOIR D'EAU
0013	281822 00	TUYAU D'ECOULEMENT EAU - PAR METRE
0016	281832 00	TUYAU EN PLASTIQUE - POUR METRE
0018	660224 00	RACCORD T D'EVACUATION
0019	660535 00	COLLIER DE SERRAGE EN PLASTIQUE
0020	610163 02	TUYAU EN PLASTIQUE
0022	794225 13R	ENS .MOTOREDUCTEUR- 230/50-60
0022	794225 14R	ENS .MOTOREDUCTEUR - 115/60
0023	794236 07R	ENS. FREEZER
0024	650515 02	PROTECTION MOTEUR
0025	060551 03	ISOLATION
0026	060551 03	ISOLATION
0027	660676 03	BEC VERSEUR
0028	060551 00	ISOLATION BEC VERSEUR
0029	060551 00	ISOLATION BEC VERSEUR
0030	660455 15	GOULOTTE
0031	724180 02	TIRANT
0032	430083 00	ECROU



POSITION	CODE	DESCRIPTION
0001	794225 13R	ENS .MOTOREDUCTEUR- 230/50-60
0002	001015 01	ENS. CARTER RÉDUCTEUR
0003	060294 01	GRAISSE (1 KG)
0004	03001251 00	VIS 5/16-18X1
0004	429852 00	VIS M6X20
0005	640084 00	JOINT TORIQUE
0006	640083 00	PARAHUILE
0007	651056 00	ROULEMENT
0008	441800 09	RONDELLE
0009	794123 03R	ENS. ROTOR
0010	620394 00	ENS. STATOR - 230V/50-60
0010	620394 01	ENS. STATOR - 115V/60
0011	764001 01	HELICE
0012	640095 00	BAGUE CAOUTCHOUC
0013	794226 01R	COUVERCLE MOTEUR
0014	620292 00	CAPACITÉ 12,5 MFD
0014	620292 04	CAPACITÉ 4 MFD
0015	03001403 77	VIS
0016	650515 01	BÔITE DETECTEUR EFF. HALL
0017	423872 02	VIS
0018	784476 00	ENS. SUPPORT DU MAGNETO
0019	784476 00	ENS. SUPPORT DU MAGNETO
0020	784476 00	ENS. SUPPORT DU MAGNETO
0021	651160 00	ENGRANAGE EN CELERON
0022	441800 05	RONDELLE
0023	441800 06	RONDELLE
0024	651161 00	2EME ENGRANAGE ET PIGNON
0025	441800 08	RONDELLE
0026	441800 07	RONDELLE
0027	651162 01	PIGNON-ENGR. D'ENTRAINEMENT
0028	03001408 04	RONDELLE
0028	441808 00	RONDELLE
0029	640019 01	PARAHUILE
0030	660756 00	GOUELLE EAU
0031	640060 00	JOINT
0032	060359 00	BAGUE D'ACCOUPLMENT CPL
0035	794236 07R	ENS. FREEZER
0036	764010 00	SUPPORT
0037	784260 09	CYLINDRE EVAPORATEUR
0039	421591 00	VIS
0041	724052 07	VIS SANS FIN
0042	640040 00	GARNITURE D'ETANCHEITE
0043	670011 01	PALIER INFERIEUR
0044	754001 02	BROYEUR
0045	420000 26	VIS
0047	640041 01	JOINT TORIQUE
0048	670041 00	PALIER SUPERIEUR
0049	420030 00	VIS
0050	734105 00	CALOTTE
0051	650297 00	CIRCLIP
0052	263612 00	GRAISSE



DE SIMPROM
04/03/09

POSITION	CODE	DESCRIPTION
0001	620462 02	ENSAMBLE CARTE ELECTRONIQUE - 230/50-60
0001	620462 03	CARTE ELECTRONIQUE - 115V
0002	620404 13	CAPTEUR NIVEAU EAU
0003	620404 03	CAPTEUR EFFECT HALL
0004	620404 11	CAPTEUR TEMP. CONDENSEUR
0005	620404 10	CAPTEUR TEMP. ÉVAPORATEUR
0006	650674 02	ENS. DETECTEUR NIVEAU GLACE
0007	660720 00	PROTECTION EN PLASTIC
0008	660720 01	PROTECTION EN PLASTIC
0009	630119 04	CONTACTEUR (SEULEMENT 115/60)